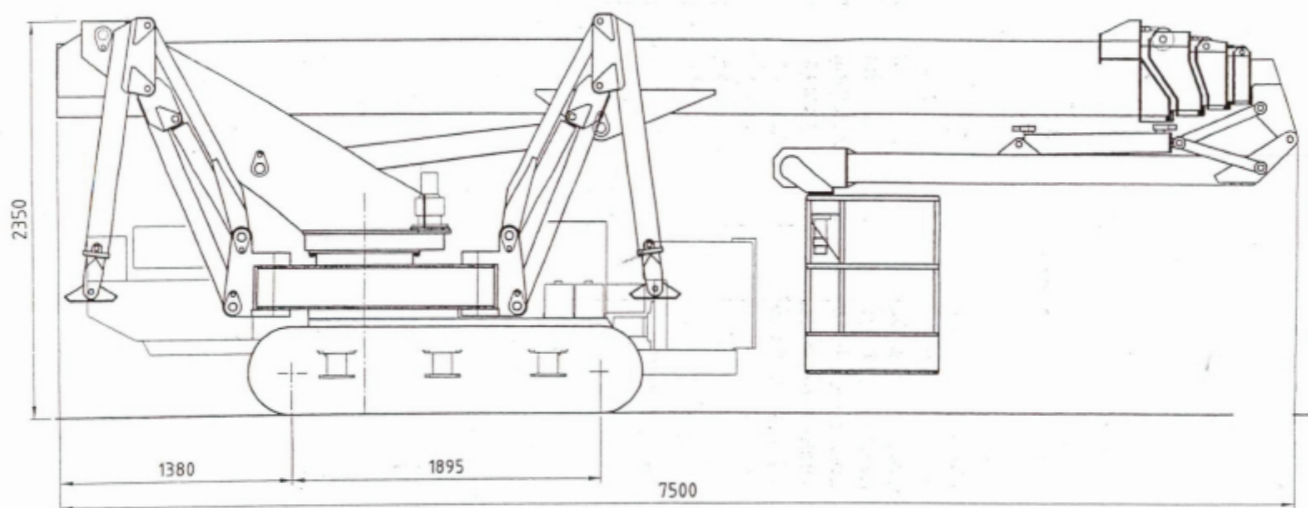


Piattaforme Cingolate

eva
NOLO

Ragno 34 MT PALAZZANI



Piattaforme Cingolate



Ragno 34 MT PALAZZANI

1.3 DIMENSIONI E PRESTAZIONI TSJ 34

Attrezzatura in posizione di marcia

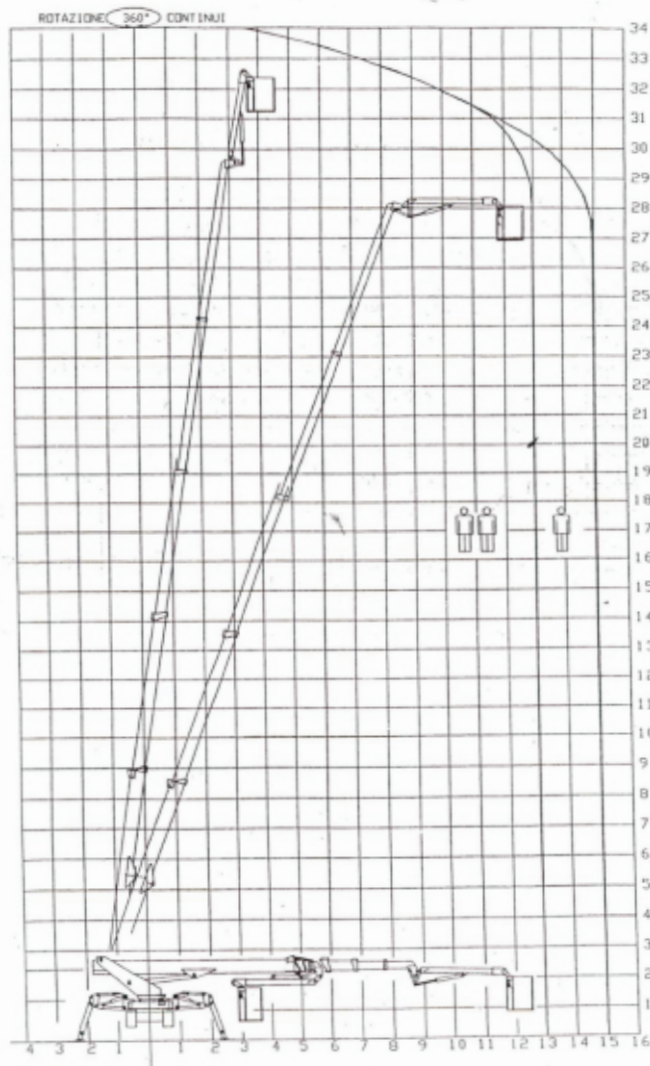
Altezza	2350 mm
Lunghezza	7500 mm
Larghezza (senza cesto)	1500 mm
Peso complessivo	6550 kg

Attrezzatura in posizione di lavoro

Altezza max di lavoro	34 m
Altezza max al piano di calpestio	32,3 m
Raggio di lavoro	13 m 14,5 m
Portata max nella navicella	200 kg 120 kg
Tiro orizzontale max ammesso	400 N
Dimensioni della navicella (A x B)	0,78 x 1,95 / 2,2 / 2,4 m
Lunghezza cingoli	2,4 m
Raggio di sterzata max	pivottante
Velocità max di traslazione	1,6 km/h
Pendenza superabile	40 %
Pendenza laterale max. (con cingoli)	15 %
Rotazione torretta	360° continui
Rotazione navicella	150°
Pressione circuito idraulico	175 bar
Altezza min dal suolo	260 mm
Velocità max ammessa del vento	45 km/h
Inclinazione del telaio max ammessa	2°

Dati tecnici - tempi e pressioni

		MOTORE ELETT 220V o 380V		DIESEL
Discesa stab. (completa)	170 bar	/ sec.	/ sec.	25/ sec.
Salita stab. (completa)	150 bar	/ sec.	/ sec.	25/ sec.
Salita bracci	100/40 bar	200 sec.	160 sec.	80/120 sec.
Discesa bracci	130 bar	160 sec.	160 sec.	80/150 sec.
Sfilo prolunghe	90 bar	430 sec.	210 sec.	68 sec.
Rientro prolunghe	90 bar	120 sec.	98 sec.	52 sec.
Salita jib	130 bar	80 sec.	55 sec.	66 sec.
Discesa jib	145 bar	72 sec.	70 sec.	69 sec.
Rot. destra e sinistra (1 giro)	70 bar	200 sec.	180 sec.	180 sec.
Velocità traslazione:				
10 m lenta	45 bar	/ sec.	/ sec.	40 sec.
10 m veloce	70 bar	240 sec.	110 sec.	24 sec.



**1.3 DIMENSIONI E PRESTAZIONI TSJ 34**Attrezzatura in posizione di marcia

Altezza	2350 mm
Lunghezza	7500 mm
Larghezza (senza cesto)	1500 mm
Peso complessivo	6550 kg

Attrezzatura in posizione di lavoro

Altezza max di lavoro	34 m
Altezza max al piano di calpestio	32,3 m
Raggio di lavoro	13 m 14,5 m
Portata max nella navicella	200 kg 120 kg
Tiro orizzontale max ammesso	400 N
Dimensioni della navicella (A x B)	0,78 x 1,95 / 2,2 / 2,4 m
Lunghezza cingoli	2,4 m
Raggio di sterzata max	pivottante
Velocità max di traslazione	1,6 km/h
Pendenza superabile	40 %
Pendenza laterale max. (con cingoli)	15 %
Rotazione torretta	360° continui
Rotazione navicella	150°
Pressione circuito idraulico	175 bar
Altezza min dal suolo	260 mm
Velocità max ammessa del vento	45 km/h
Inclinazione del telaio max ammessa	2°

Dati tecnici - tempi e pressioni

		MOTORE ELETT 220V o 380V		DIESEL
Discesa stab. (completa)	170 bar	/ sec.	/ sec.	25/ sec.
Salita stab. (completa)	150 bar	/ sec.	/ sec.	25/ sec.
Salita bracci	100/40 bar	200 sec.	160 sec.	80/120 sec.
Discesa bracci	130 bar	160 sec.	160 sec.	80/150 sec.
Sfilo prolunghe	90 bar	430 sec.	210 sec.	68 sec.
Rientro prolunghe	90 bar	120 sec.	98 sec.	52 sec.
Salita jib	130 bar	80 sec.	55 sec.	66 sec.
Discesa jib	145 bar	72 sec.	70 sec.	69 sec.
Rot. destra e sinistra (1 giro)	70 bar	200 sec.	180 sec.	180 sec.
Velocità traslazione:				
10 m lenta	45 bar	/ sec.	/ sec.	40 sec.
10 m veloce	70 bar	240 sec.	110 sec.	24 sec.

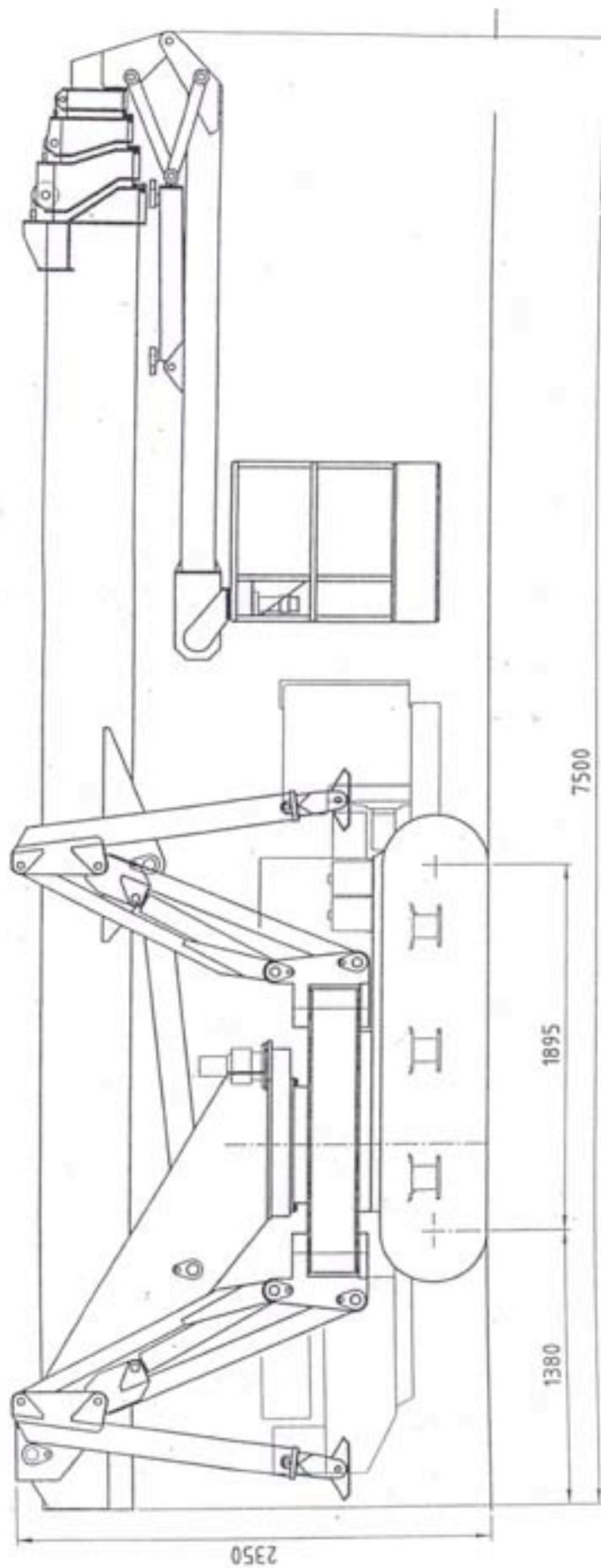


Fig. 1a - Dimensioni di ingombro

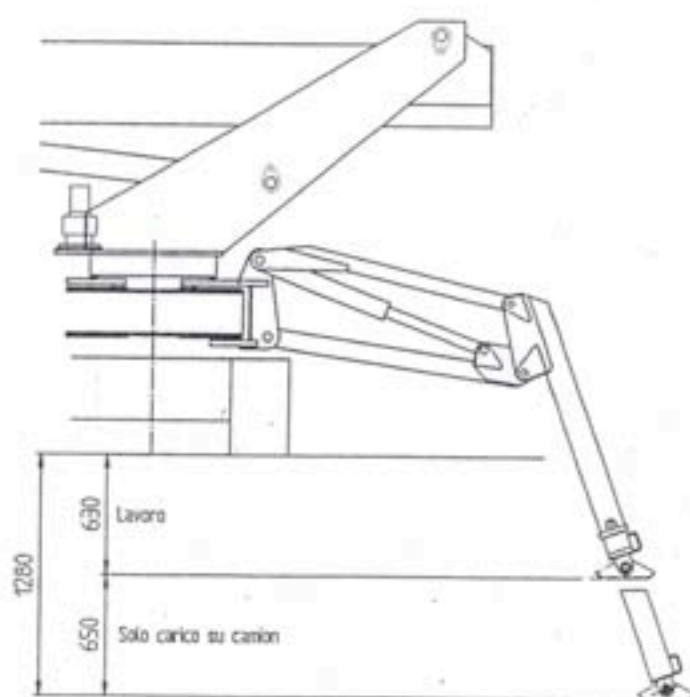
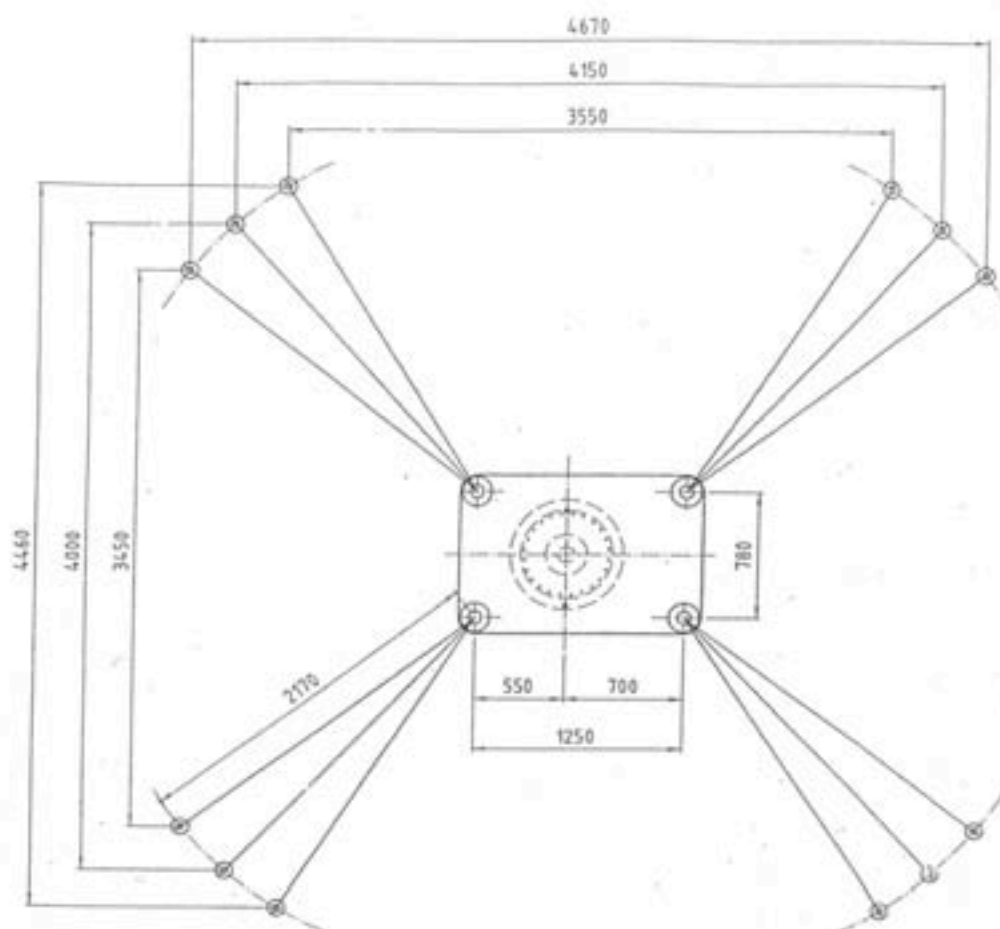


Fig. 1b - Posizione stabilizzatori



1.4. DIAGRAMMA DI LAVORO

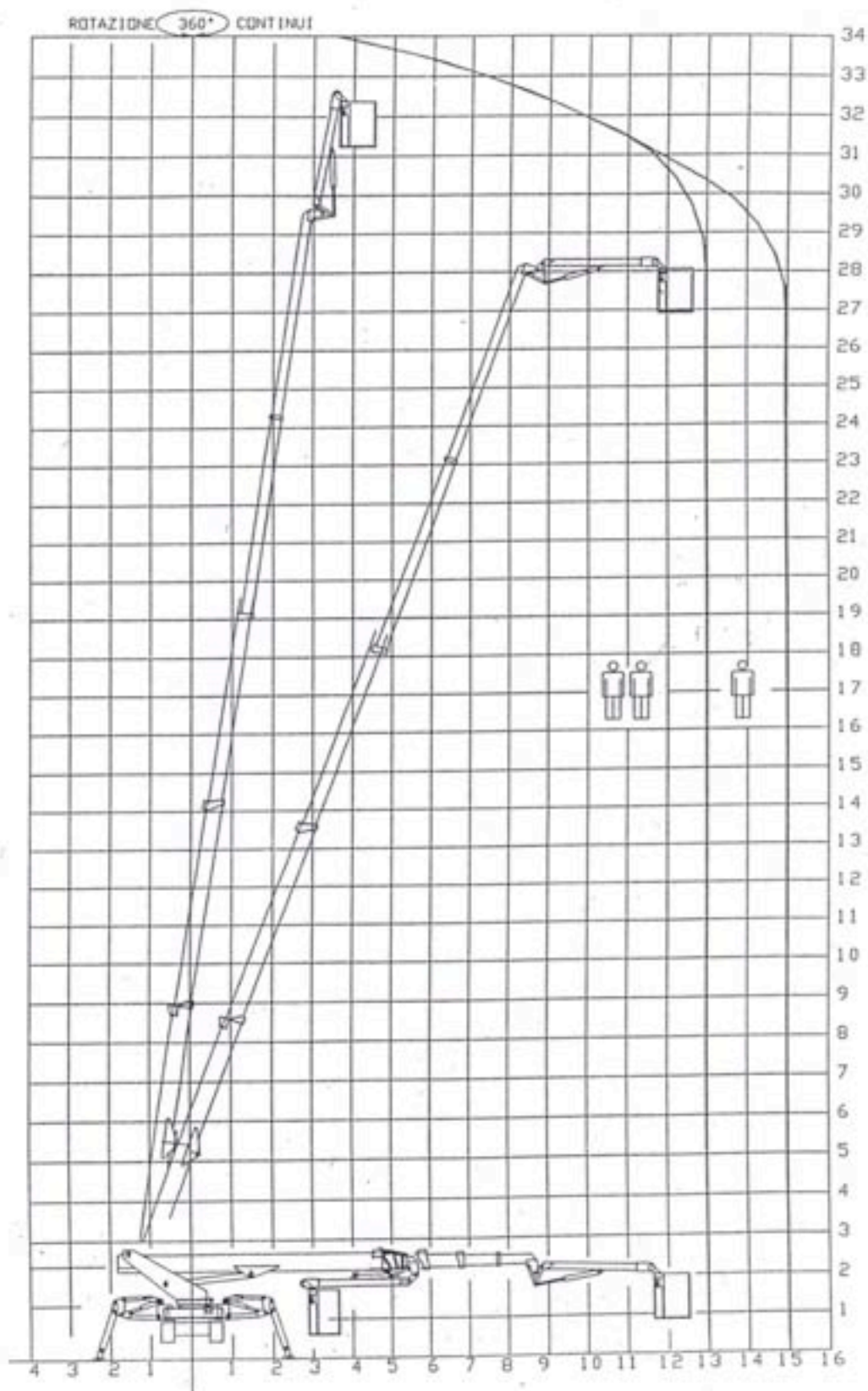


Fig. 2 - Diagramma di lavoro

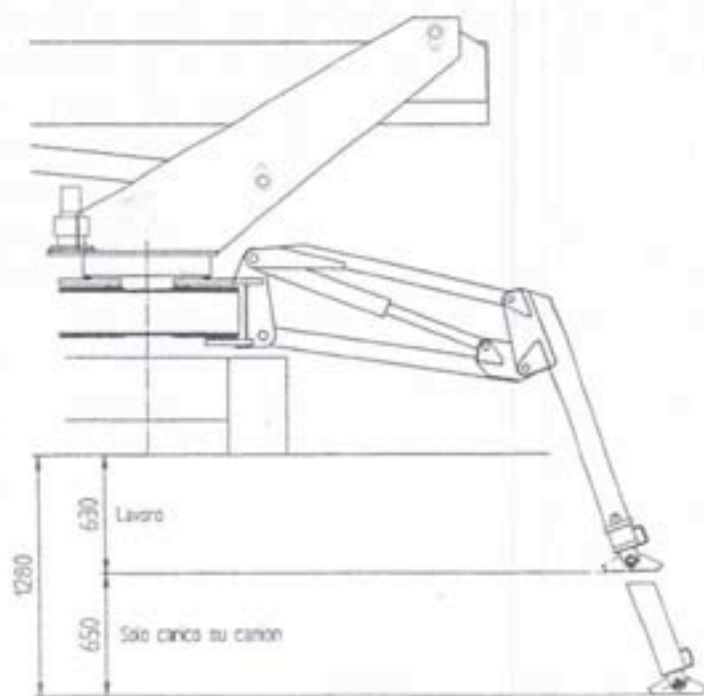
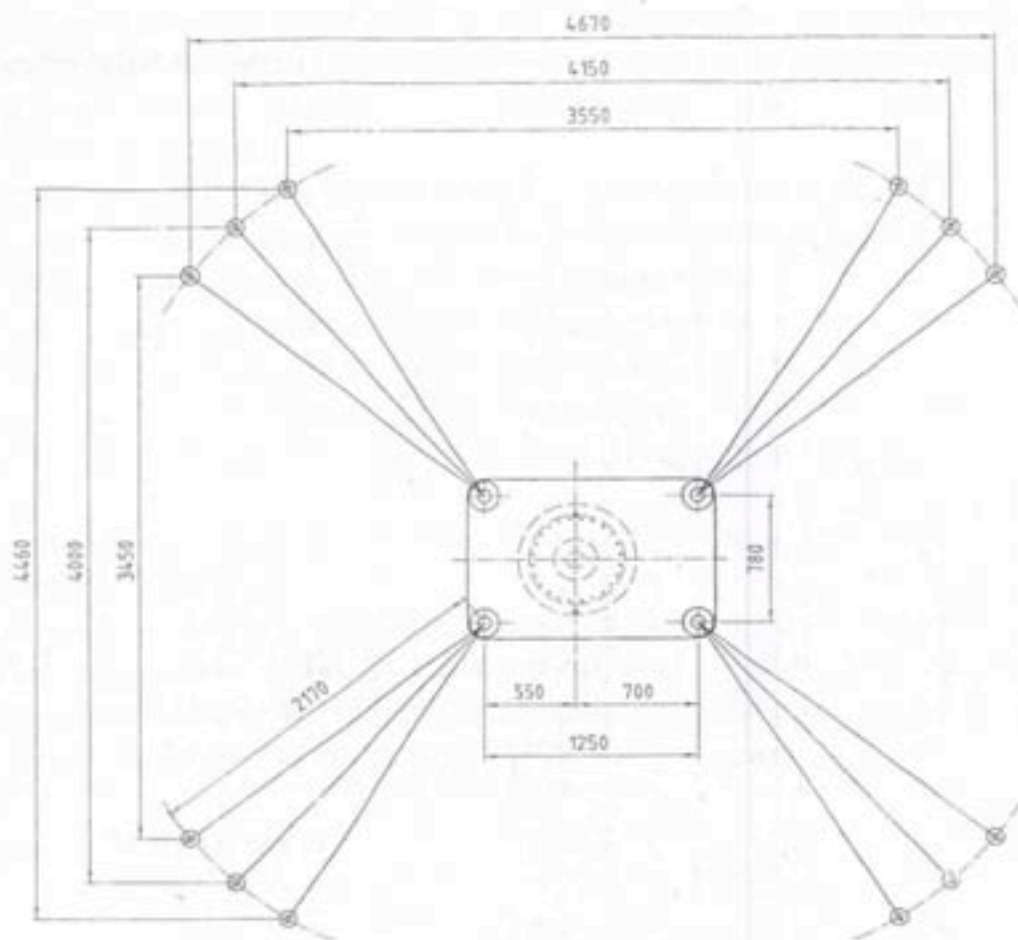


Fig. 1b - Posizione stabilizzatori